

НАРЕДБА № РД-02-20-19 от 12.11.2012 г. за поддържане и текущ ремонт на пътищата

Издадена от министъра на регионалното развитие и благоустройството, обн., ДВ, бр. 91 от 20.11.2012 г., в сила от 20.11.2012 г., попр., бр. 95 от 4.12.2012 г.

Глава първа ОБЩИ ПОЛОЖЕНИЯ

Чл. 1. (1) С тази наредба се определят видът, обхватът, техническите изисквания, норми и правила и периодичността на работите за поддържане и текущ ремонт на пътищата, както и изискванията към организацията и технологията за тяхното изпълнение.

(2) Изискванията на наредбата се прилагат за републиканските и местните пътища, класифицирани в съответствие с чл. 3 от Закона за пътищата (ЗП).

(3) Изискванията на наредбата се прилагат в съответствие с техническите нормативни актове и техническите спецификации за строителни продукти в областта на пътното дело, свързани с надеждността и безопасната експлоатация на пътищата и със здравословните условия на труд, пожарната безопасност и санитарно-хигиенните норми.

Чл. 2. (1) Поддържането на пътищата включва комплекс от дейности и системни грижи за осигуряване на необходимите условия за непрекъсната безопасна и нормална експлоатация на пътя, за предпазване на пътищата от преждевременно износване, за охрана, за осъществяване на мерките за защита на пътните съоръжения и принадлежности, както и за реда за водене на техническата отчетност на пътищата.

(2) Поддържането на пътищата в зависимост от целите, които трябва да бъдат постигнати, е, както следва:

1. превантивно;
2. текущо;
3. зимно.

Чл. 3. (1) Поддържането и текущият ремонт на пътищата се организират и осъществяват от собствениците или администрацията, съответно юридическите лица, управляващи пътищата, както следва:

1. за републиканските пътища - от Агенция "Пътна инфраструктура" (АПИ);
2. за автомагистралите по чл. 28б, ал. 1 ЗП - от Национална компания "Стратегически инфраструктурни проекти" (НКСИП);

3. за общинските пътища - от общините.

(2) Поддържането на републиканските пътища в границите на урбанизираните територии се осъществява по взаимна договореност между АПИ и общините при условията и по реда, определени в Правилника за прилагане на Закона за пътищата (ППЗП), приет с ПМС № 245 от 2000 г. (ДВ, бр. 98 от 2000 г.).

(3) Поддържането на подземните съоръжения, на тротоарите, велосипедните алеи, паркингите, пешеходните подлези, на осветлението и крайпътното озеленяване по републиканските пътища в границите на урбанизираните територии се организира от съответната община.

(4) При възлагане на дейностите за поддържане и ремонт на пътищата по реда на Закона за обществените поръчки неразделна част от договора са утвърдените от лицата по ал. 1 писмени инструкции за организацията и технологията за изпълнение на работите за поддържане и ремонт на пътя.

Чл. 4. (1) Дейностите, свързани с поддържането и текущия ремонт на пътищата, осигуряват основните проектни изисквания към пътя в продължение на икономически обосноваания експлоатационен срок, през който експлоатационните характеристики трябва да бъдат поддържани на необходимото за удовлетворяване на основните изисквания ниво.

(2) Основните изисквания към пътищата и начините за осигуряване на безопасността на движението, в т.ч. електронна съобщителна мрежа с оптичен кабел за видеонаблюдение по автомагистралите и пътищата от първи клас и др., се определят с Наредба № 1 от 2000 г. за проектиране на пътища (ДВ, бр. 47 от 2000 г.).

(3) Дейностите, свързани с поддържането и текущия ремонт на пътищата, се планират и възлагат в съответствие с експлоатационното им състояние, сезонните особености и финансовите разчети на бюджета на АПИ, съответно на НКСИП и на общините за този вид дейност.

Чл. 5. (1) Охраната на пътищата се осигурява от лицата по чл. 3. Охраната следи за опазване на пътищата и на техните съоръжения и принадлежности, взема мерки за предотвратяване и своевременно отстраняване на причини и фактори, които влошават експлоатационните характеристики на пътя и застрашават сигурността и безопасността на ползвателите.

(2) Лицата по чл. 3 документират и водят техническа отчетност, която включва техническия паспорт на пътя и база данни за съоръженията на пътя и за проведените прегледи, проверки, обследвания и изпитвания на елементите на пътя за установяване на експлоатационното им състояние, за определяне на причините за възникналите повреди и дефекти, за експлоатационното състояние на пътната инфраструктура и за изграждане на системи за управление на пътните настилки и съоръжения.

(3) За организацията и технологията за изпълнение на работите, свързани с

поддържането и ремонта на пътя, лицата по чл. 3 разработват и утвърждават писмени инструкции.

(4) Периодичността на работите и планирането на дейностите, свързани с поддържането на пътищата, се определят отделно за всяка дейност от превантивното, текущото или зимното поддържане с одобрени програми въз основа на извършените оценки.

Чл. 6. При извършване на дейностите, свързани с поддържането на пътищата, се предвиждат строителни продукти, чиито експлоатационни показатели по отношение на съществените им характеристики осигуряват изпълнението на изискванията към строежите съгласно чл. 169, ал. 1 от Закона за устройство на територията (ЗУТ) и отговарят на техническите спецификации по смисъла на Наредбата за съществените изисквания към строежите и оценяване съответствието на строителните продукти, приета с Постановление № 325 на Министерския съвет от 2006 г. (ДВ, бр. 106 от 2006 г.), съответно Регламент (ЕС) № 305/2011 на Европейския парламент и на Съвета за определяне на хармонизирани условия за предлагането на пазара на строителни продукти и за отмяна на Директива 89/106/ЕИО (ОВ на ЕС, бр. L88 от 4.4.2011 г.).

Чл. 7. (1) При възникване на аварийни ситуации (тежки пътнотранспортни произшествия, снежни бури, лавини, заледеявания, свлачищни явления, срутвания, изравняния, разрушаване на мостови съоръжения и др.) се извършват аварийно-възстановителни работи с цел осигуряване на безопасността на движението, възстановяване на минималното ниво на обслужване по пътищата и предпазване на елементите на пътя от по-сериозни повреди.

(2) Превантивната дейност, координацията и ръководството на аварийно-възстановителните работи в района на бедствието се извършват в съответствие със Закона за защита при бедствия, ЗУТ и подзаконовите нормативни актове и документи за тяхното прилагане.

Глава втора

ВИДОВЕ, ОБХВАТ И ТЕХНОЛОГИЯ НА РАБОТИТЕ ЗА ПРЕВАНТИВНО ПОДДЪРЖАНЕ НА ПЪТИЩАТА. ТЕХНИЧЕСКИ ИЗИСКВАНИЯ, НОРМИ И ПРАВИЛА

Чл. 8. (1) Превантивното поддържане на пътищата включва комплекс от планирани и икономически ефективни дейности и строителни и монтажни работи за съхраняване и намаляване на ефекта от стареенето и износването на материалите и конструкциите на основните елементи в обхвата на пътя и за удължаване на техния експлоатационен срок. Превантивно поддържане се прилага за елементите на пътя, които са в добро техническо състояние и със значителен остатъчен експлоатационен срок.

(2) Превантивното поддържане на пътищата включва следните основни видове дейности:

1. затваряне на повърхностни пукнатини по настилката;
2. полагане на повърхностни обработки върху трошенокаменни и асфалтови настилки;
3. полагане на нов износващ пласт (пренастилане) на трошенокаменни, паважни, асфалтови и бетонни настилки;
4. стабилизиране на банкети;
5. укрепване на откоси;
6. дейности, свързани с поддържането на елементи на конструкцията на пътните съоръжения и принадлежности.

(3) Техническите изисквания, норми и правила, както и организацията и технологията на работите, свързани с превантивното поддържане на пътищата, са съгласно приложение № 1.

Чл. 9. (1) Дейностите по чл. 8 се планират въз основа на комплексна оценка на състоянието на елементите в обхвата на пътя, пътните съоръжения и принадлежности.

(2) Оценката на състоянието на пътната настилка се извършва въз основа на следните транспортно-експлоатационни показатели:

1. носимоспособност на пътната настилка в зависимост от натоварването от движението и допустимото максимално огъване;
2. равност на пътното покритие;
3. съпротивление на хлъзгавост (грапавост) на пътното покритие;
4. повреди на пътната настилка.

(3) Комплексната оценка на експлоатационното състояние на пътните съоръжения и принадлежности включва оценка на всеки елемент или част с оглед осигуряване на:

1. безопасно, удобно и без ограничение провеждане на движението;
2. правилно действие на останалите елементи и на конструкцията;
3. товароспособност (носимоспособност) и стабилитет на съоръжението;
4. дълготрайност на останалите елементи и на цялото съоръжение.

(4) В комплексните оценки се включват констатираните при периодичните проверки

повреди и дефекти по отделни части и елементи, като се отчитат техният вид, големината и влиянието им върху безопасността, функционалната пригодност, носещата способност и дълготрайността на елемента, очакваните рискове и последствията от тях в следващите периоди от време и необходимостта от спешното им отстраняване.

Глава трета

ВИДОВЕ, ОБХВАТ И ТЕХНОЛОГИЯ НА РАБОТИТЕ ЗА ТЕКУЩО ПОДДЪРЖАНЕ И ТЕКУЩ РЕМОНТ НА ПЪТИЩАТА. ТЕХНИЧЕСКИ ИЗИСКВАНИЯ, НОРМИ И ПРАВИЛА

Чл. 10. (1) Текущото поддържане на пътищата включва комплекс от всекидневни дейности, които имат за цел да осигурят техническото състояние на пътя, пътните съоръжения и принадлежности в съответствие с действащите нормативни актове и техническите спецификации за строителни продукти. Към текущото поддържане се отнасят и дейностите, свързани с отстраняване на единични повреди и деформации по елементите в обхвата на пътя, пътните съоръжения и принадлежности и предотвратяване на по-нататъшното им развитие.

(2) Текущият ремонт на пътищата включва работите, свързани с отстраняването на локални повреди вследствие нормалната експлоатация на пътя и на повреди по пътната настилка, пътните съоръжения и принадлежности, с които не се променят конструкцията и техническите характеристики на платното за движение.

(3) Текущото поддържане и текущият ремонт на пътищата включват следните основни видове дейности:

1. постоянен контрол върху експлоатационното състояние на елементите на пътя, пътните съоръжения и принадлежности;
2. почистване на малки свлачища, срутища и наноси;
3. окосяване, подравняване, профилиране и оформяне на банкети;
4. окосяване на откоси, на ограничителни и разделителни ивици, на площадки за отдих и други тревни площи;
5. запълване и укрепване на откоси на отделни места;
6. почистване и/или възстановяване на берми, "джоб" стени и други укрепващи съоръжения;
7. почистване и отстраняване на отделни малки повреди по земното платно;

8. почистване и/или възстановяване на разрушени отводнителни съоръжения - окопи, риголи, улеи и дренажи в отделни участъци;

9. почистване на пътното платно и ремонт на отделни разрушения - дупки, пукнатини, обрушени ръбове и др.;

10. отстраняване на отделни деформации - вълни, коловози и други неравности;

11. запълване на закрити фуги на пътни съоръжения;

12. почистване на водостоци, мостове и техните отвори от кал, лед, наносни материали и др.;

13. отстраняване на отделни повреди по конструкциите на пътното платно, връхните конструкции, лагерите, долното строене и речното корито;

14. боядисване на стоманени конструкции на мостове, парапети, предпазни огради, елементи на пътни знаци и др.;

15. възстановяване на хоризонталната маркировка;

16. поставяне на нови или подмяна на отделни повредени пътни знаци, предпазни огради и направляващи стълбчета, както и поставяне на допълнителни такива при необходимост;

17. почистване и отстраняване на отделни повреди по крайпътните площадки, чешми, паметници, беседки и други обекти на крайпътното обзавеждане;

18. поддържане на крайпътните насаждения - окопаване, пръскане, оформяне на короните, варосване и др., както и подмяна на отделни повредени и изсъхнали насаждения с нови;

19. поддържане, почистване и отстраняване на отделни малки повреди по сградите и съоръженията на пътните служби и др.

(4) Основните дейности за текущо поддържане и текущ ремонт на елементите в обхвата на пътя и на пътните съоръжения и принадлежности са съгласно приложение № 2.

(5) Правилата, организацията и технологията за изпълнение на работите, свързани с текущото поддържане и текущия ремонт на елементите в обхвата на пътя, на пътните съоръжения и принадлежности, се разработват и утвърждават от лицата по чл. 3.

Глава четвърта

ВИДОВЕ, ОБХВАТ И ТЕХНОЛОГИЯ НА РАБОТИТЕ ЗА ЗИМНО ПОДДЪРЖАНЕ НА ПЪТИЩАТА.

ТЕХНИЧЕСКИ ИЗИСКВАНИЯ И ПРАВИЛА

Чл. 11. (1) Зимното поддържане на пътищата включва комплекс от дейности, свързани с осигуряване на проходимостта им при зимни условия и премахване или ограничаване на неблагоприятното влияние на снега и леда върху условията на движение. Видът и обхватът на работите за зимно поддържане на пътищата се определят в зависимост от приетото за определен път ниво на зимно поддържане.

(2) Основните дейности за зимно поддържане на пътищата включват:

1. подготвителни работи:

а) изготвяне на планове за зимно поддържане;

б) технически прегледи на заявените за използване машини и съоръжения;

в) подготовка на пътищата за експлоатация при зимни условия;

г) осигуряване на необходимите материали;

д) издаване на заповеди за съгласуване на дейностите между органите на АПИ, съответно НКСИП и/или общините, дружествата, поддържащи републиканските и/или общинските пътища, Главна дирекция "Национална полиция" и Главна дирекция "Пожарна безопасност и защита на населението" (ПБЗН) при Министерството на вътрешните работи (МВР) относно организацията на движението и контрола през зимния период;

е) определяне на последователността на провеждане на снегозащитните мероприятия в зависимост от категорията на пътните участъци съгласно табл. 3 на приложение № 3;

ж) определяне на нивата на зимно поддържане на републиканските и общинските пътища;

2. снегозащита на пътищата чрез изграждане и поставяне на снегозащитни устройства - постоянни (крайпътни зелени пояси, земни диги и др.) и временни (огради от преносими инвентарни щитове) устройства, както и окосяване на тревни площи, изсичане на храсти, отстраняване на материали и други предмети в обхвата на пътя, които водят до образуване на снегонавявания;

3. снегочистване (патрулно и периодично) на пътищата до постигане на съответните степени и ниво на зимно поддържане, разчистване на снежни валове, преспи и снегонавявания и отстраняване на уплътнени снежно-ледени пластове;

4. обезопасяване на пътищата срещу хлъзгане: разпръскване на минерални материали и химични вещества.

Чл. 12. (1) Дейностите за зимно поддържане на пътищата се извършват в съответствие с плановете за зимно поддържане, предварително изготвени от лицата по чл. 3, и оперативните плановете за зимно поддържане, разработени от изпълнителите, на които това е възложено с договорите за поддържане на републиканските и/или общинските пътища. Оперативните плановете за зимно поддържане се одобряват от лицата по чл. 3.

(2) Планът за зимно поддържане съдържа:

1. необходимите данни за дружествата изпълнители, сключили договор със съответното областно пътно управление или община, за осъществяване на зимното поддържане на пътищата;

2. точното наименование и местоположение на участъците от пътя, за които отговаря всяко дружество изпълнител;

3. нивата на зимно поддържане на отделни участъци от пътя;

4. участъците с най-голяма вероятност от снегонавяване;

5. местата за поставяне на временни снегозащитни устройства (предпазни огради от преносими инвентарни щитове);

6. график за извършване на прегледи за състоянието на пътните участъци и на отводнителните съоръжения - пътни окопи, отводнителни улеи, мостове и водостоци; прегледите се извършват съвместно от представители на лицата по чл. 3, на звената "Пътна полиция" към Столичната дирекция на вътрешните работи (СДВР) и областните дирекции (ОД) на МВР и на изпълнителя, като с тях се набелязват конкретни мерки и срокове за извършване на почистването и на необходимите ремонтни работи;

7. график на техническите прегледи на машините и съоръженията, с които изпълнителят ще осъществява снегопочистването и обезопасяването срещу хлъзгане на пътните участъци; на прегледите присъстват представители на лицата по чл. 3, на звената "Пътна полиция" към СДВР и ОД на МВР, на ОД ПБЗН и на изпълнителя и се дава експертна оценка за годността и оптималния състав на предлаганата от изпълнителя механизация;

8. средства за заплащане на извършените от изпълнителя дейности за зимното поддържане съгласно утвърдена от лицата по чл. 3 методика;

9. схеми за снегопочистване на платното за движение;

10. схеми за разчистване на снежни валове върху банкети и разчиствания от снегонавявания и уплътнени снежни пластове;

11. подходящи технологии за обезопасяване на пътните участъци срещу хлъзгане, използвани материали, машини и съоръжения, разходни норми и организация на работа;

12. дежурства и информационно осигуряване, съобразени със системата за информационно осигуряване;

13. оперативен план за действие при утежнени зимни условия; разработва се от съответното областно пътно управление или община съвместно с дружествата изпълнители, на които с договор е възложено зимното поддържане, с органите на пътната полиция и с областните дирекции ПБЗН при МВР;

14. план за действие при обилни снеговалежи.

(3) Оперативните планове за зимно поддържане се разработват за всеки пътен участък въз основа на плана за зимно поддържане, изготвен от съответното областно пътно управление или община, и се съгласуват с тях.

Чл. 13. (1) Снегозащитата включва дейности, свързани с предпазване на пътищата от образуване на снегонавявания върху пътното платно при снежни виелици.

(2) За републиканските пътища снегозащитните дейности се извършват в зависимост от нивата на зимно поддържане, изискванията към експлоатационното състояние на платното за движение и срока за изпълнение съгласно табл. 1 на приложение № 3.

(3) За общинските пътища снегозащитните дейности се извършват в зависимост от нивата на зимно поддържане, изискванията към експлоатационното състояние на платното за движение и срока за изпълнение съгласно табл. 2 на приложение № 3.

(4) Оперативните планове за зимно поддържане на републиканските пътища се актуализират всяка година.

(5) Снегозащитата на пътищата в процеса на тяхната експлоатация се осъществява чрез специални постоянни или временни снегозащитни устройства - крайпътни зелени пояси, земни диги, огради от преносими инвентарни щитове и др.

Чл. 14. (1) Крайпътните зелени пояси включват постоянни снегозащитни устройства и осигуряват ефективна и трайна защита на пътищата от снегонавявания. Те се състоят от няколко реда храсти и дървета с ниски и високи корони, разположени на определено разстояние от пътя откъм страната на преобладаващите ветрове през зимата.

(2) Снегозащитните зелени пояси се изграждат по схемите, показани на фиг. 1 на приложение № 3, като тяхното разстояние до пътя, широчината и броят на редовете в пояса се определят в зависимост от обема на снегопренасянето.

Чл. 15. (1) Земните диги се изграждат в райони с малък обем на снегопренасяне и при подходящи теренни условия и пустеещи земи. Те се изпълняват от налични земни почви, които отговарят на изискванията за пътни насипи.

(2) Земните диги са с височина 1,00 ? 1,50 m и се оформят с възможно най-стръмни откоси. Разполагат се успоредно на пътя на разстояние 15 - 20 m от ръба на пътното

платно. Снегозащитният ефект на дигите е по-голям, когато се използва система от няколко успоредни диги, оформящи междинни траншеи с разстояние между тях 12 ? 15 m.

Чл. 16. (1) Предпазните огради от преносими инвентарни щитове се използват като временни снегозащитни устройства и се поставят и отстраняват преди и след края на зимния период, както е показано на схемите на фиг. 2 и 3 на приложение № 3.

(2) Техническите характеристики на използваните инвентарни щитове трябва да отговарят на изискванията, определени в табл. 5 на приложение № 3.

Чл. 17. (1) Снегопочистването в зависимост от неговия интензитет е, както следва:

1. патрулно - непрекъснато по време на снеговалежа;
2. периодично - през определен интервал от време.

(2) Снегопочистването на пътищата включва дейности, свързани с отстраняване на снега от пътното платно, и се извършва по начините, в сроковете и при спазване на изискванията, определени в приложение № 3.

Чл. 18. (1) Снегопочистването на пътищата се извършва по механичен начин със:

1. специализирани снегоринни машини;
2. пътни машини с общо предназначение;
3. прикачни снегорини.

(2) Условието, при които ефективно могат да се използват различните видове машини за снегопочистване, са дадени в информационно приложение № 4.

Чл. 19. (1) Снежните валове върху банкетите се отстраняват едновременно или след приключване на снегопочистването на платното за движение, в райони с интензивни виелици и пътни участъци, изложени на опасност от образуване на снегонавявания.

(2) Снежните валове се отстраняват с роторни снегорини, а при отсъствие на странични препятствия и при малка височина на снежната покривка - до 0,50 m - с тежки снегоринни плугове или автогрейдери. Изтласканите встрани от пътя снежни маси се оформят в обтекаеми от вятъра фигури.

(3) В зоните на пътните кръстовища и железопътните прелези с оглед осигуряване на необходимите условия за безопасност на движението се отстраняват снежните маси върху банкетите, които затрудняват или намаляват видимостта.

(4) При големи мостови съоръжения и при пътища в траншейни изкопи изтласканите встрани снежни маси се изхвърлят с роторни снегорини или се извозват на подходящи места с автомобили.

Чл. 20. (1) Снежни преспи с дебелина до 0,60 m могат да се разчистват с тежки снегоринни плугове и автогрейдери. Изтласканите встрани снежни маси се изхвърлят с роторни снегорини или се оформят с грейдери във фигури с обтекаеми форми извън пътното платно. Снежните преспи с дебелина, по-голяма от 0,60 m, се разчистват с роторни снегорини или булдозери, като ножът на булдозерите се поставя под ъгъл и снегът се изтласква постепенно и на пластове извън пътното платно.

(2) При серпентини и криви с малки радиуси разчистването на снегонавяванията се извършва с роторни снегорини или булдозери към външната страна на кривата. При снегочистване с булдозери и други тежки верижни машини върху пътното платно се оставя снежен пласт с дебелина 5 - 6 cm за предпазване на пътното покритие от повреди.

(3) Уплътнените снежни пластове се отстраняват с автогрейдери.

(4) Заледени и здраво прилепнали към пътното покритие пластове се обработват предварително със сол в количество 25 g/m² или с магнезиева луга в количество 100 g/m². Когато след преминаване на автогрейдера не може да се постигне пълно отстраняване на снежния пласт, се прави повторна обработка с химични вещества.

Чл. 21. (1) Обезопасяването на пътищата срещу хлъзгане се извършва при заснежено или заледено платно за движение със:

1. минерални материали (за опесъчаване), които отговарят на техническите изисквания съгласно табл. 1:

Таблица 1

Показател	Метод на изпитване		Стойност на показателя
Форма на зърната	-		Кубична
Максимален размер на зърната, mm	БДС EN 933-1		4
Съдържание на бучки глини и ронливи зърна	БДС 12620/НА	EN	Не се допуска
Съдържание на отмиваеми частици, %	EN 12620/НА	БДС	< 5

2. химични вещества за стопяване на леда и снега: техническа сол (NaCl) - съгласно

табл. 2, магнезиева луга (воден разтвор на $MgCl_2$) - съгласно табл. 3, калциев двухлорид ($CaCl_2$) - съгласно табл. 4, и др.

Таблица 2

№ по ред	Характеристики	Единица мярка	Норма
1	Вид на солта	-	Каменна или морска
2	Зърнометрия	% (m/m)	Сито, mm %, пре- мин. 4,75 100 0,16 ? 5
3	Общо съдържание на водоразтворими хлориди, изразени като NaCl	% (m/m)	? 96,0
4	Общо съдържание на водоразтворими сулфати, изразени като $CaSO_4$	% (m/m)	? 2,5
5	Съдържание на влага	% (m/m)	? 2,0
6	Съдържание на тежки метали:		
	As		? 10
	Pb		? 20
	Cd		? 5
	Cr, общ	ppm	? 30
	Cu		? 20
	Ni		? 30
	Hg		? 0,5
Zn		? 50	

Таблица 3

(Попр. - ДВ, бр. 95 от 2012 г.)

№ по ред	Характеристики	Единица мярка	Норма
	Външен вид след разбъркване	-	Течност с розов или със сламеножълт до оранжев цвят
	Плътност при 20oC	kg/m ³	?1230
	Съдържание на магнезиев хлорид	g/dm ³	?90
	Съдържание на магнезиев сулфат	g/dm ³	?60
	Съдържание на натриев хлорид	g/dm ³	?170

Таблица 4

№ по ред	Характеристики	Единица мярка	Норма
1.	Зърно-метрия	% (m/m)	Сито, mm %, премин. 20,0 100 2,0 ? 25
2.	Съдържание на водоразтворими хлориди	% (m/m)	? 77,0
3.	Съдържание на водоразтворими сулфати	% (m/m)	? 2,5
4.	Съдържание на влага	% (m/m)	? 2,0
5.	Съдържание на тежки метали: As Pb Cd Cr,общ Cu	ppm	? 10 ? 20 ? 5 ? 30 ? 20

Ni	? 30
Hg	? 0,5
Zn	? 50

(2) Разходните норми на химичните вещества за стопяване на снега и леда, както и условията за тяхното използване са представени в табл. 5.

Таблица 5

Вид на използваните химични вещества	Минимална температура, до която използването на химични вещества е ефективно, °С	Разходна норма, g/m ²								
		лед		уплътнен сняг			пресен сняг			
		Температура на въздуха, °С								
		минус 5	минус 10	минус 15	минус 20	минус 25	минус 30	минус 35	минус 40	минус 45
Натриев хлорид	минус 15	20	40	70	15	30	50	10	20	30
Смес на натриев хлорид и калциев двухлорид в съотношение 9:1	минус 20	25	50	75	20	40	60	15	25	40
Магнезиева луга	минус 12	100	150	-	80	120	-	80	100	-
Калциева луга	минус 20	100	150	200	80	120	150	80	100	120

(3) Начините за обезопасяване, които са представени в приложение № 3, може да се

прилагат самостоятелно или комбинирано. За обезопасяване на автомагистралите се прилагат само химични вещества.

(4) Изискванията към машините и съоръженията за разпръскване на материали за обезопасяване на пътищата срещу хлъзгане през зимата са определени в приложение № 3.

ДОПЪЛНИТЕЛНА РАЗПОРЕДБА

§ 1. По смисъла на тази наредба:

1. "Оразмерителен автомобил (ОА)" е автомобил, който има натоварване на задната ос 100 или 115 kN и на предната ос - 60 или 70 kN.

2. "Много леко движение" е категория движение, при което ОА/денонощие е по-малко от 5 броя.

3. "Леко движение" е категория движение, при което ОА/денонощие е 5 - 20 броя.

4. "Средно движение" е категория движение, при което ОА/денонощие е 21 - 100 броя.

5. "Тежко движение" е категория движение, при което ОА/денонощие е 101 - 350 броя.

6. "Много тежко движение" е категория движение, при което ОА/денонощие е 351 - 1000 броя.

7. "Много тежко движение - тип автомагистрала" е категория движение, при което ОА/денонощие е 1001 - 5500 броя.

8. "Обилни снеговалежи" са снеговалежи, при които се създават затруднения във всекидневния живот и дейността на хората, изразяващи се в нарушения на транспортната комуникация, прекъсване на електрозахранването, водоснабдяването или затруднения при придвижването на медицински екипи и на службите по пожарна безопасност и защита на населението.

9. "Магнезиева луга" е продукт, получен чрез концентриране на морската вода в процеса на солопроизводство до плътност най-малко 1230 kg/m³.

ПРЕХОДНИ И ЗАКЛЮЧИТЕЛНИ РАЗПОРЕДБИ

§ 2. Агенция "Пътна инфраструктура" осъществява дейностите по поддържане и ремонт на изградените от нея и въведени в експлоатация участъци от автомагистралите по чл. 28б, ал. 1 ЗП до въвеждането в експлоатация на останалите участъци от тях, изградени от НКСИП.

§ 3. Тази наредба се издава на основание чл. 36 ЗП и чл. 50 ППЗП.

§ 4. Наредбата влиза в сила от деня на обнародването ѝ в "Държавен вестник".

Приложение № 1

към чл. 8, ал. 3

Технически изисквания, норми и правила, организация и технология на работите по превантивното поддържане на пътищата

1. Затваряне на повърхностни пукнатини по настилката

1.1. Повърхностните пукнатини по настилката се затварят с разреждана битумна емулсия, асфалтови пасти и други подходящи материали, разработени на базата на термомодифицирани битуми.

1.2. Ремонтните работи се извършват при сухо време и температура на въздуха над 5 °С на сянка и включват следните технологични процеси:

1.2.1. изчистване на повърхността на настилката от несвързани и слабосвързани каменни зърна, кал, прах и други замърсявания;

1.2.2. полагане на равномерни студени или горещи материали в зависимост от текстурата на покритието в количество 0,45±0,70 kg/m²; за осигуряване на по-добро проникване свързващите продукти може да се полагат на един или два пласта;

1.2.3. след полагане на свързващите вещества движението се спира за около 4 часа, а когато това не е възможно, скоростта се ограничава до 30 km/h, като участъкът се сигнализира за опасност от хлъзгане;

1.2.4. използваните строителни продукти са в съответствие с изискванията на БДС EN 14188-1 "Материали за запълване и уплътняване на фуги. Част 1: Изисквания за горещо полагани материали за уплътняване", БДС EN 14188-2

"Материали за запълване и уплътняване на фуги. Част 2: Изисквания за студено полагани материали за уплътняване" и БДС EN 13808 "Битуми и битумни свързващи вещества. Рамка за специфициране на катионни битумни емулсии".

2. Повърхностни обработки върху трошенокаменни и асфалтови настилки

2.1. В зависимост от интензивността на движението и състоянието на настилката повърхностните обработки могат да бъдат единични и двойни. Единичната повърхностна обработка включва еднократно полагане на свързващо вещество (най-често битумна емулсия) и на каменни фракции.

2.2. Повърхностните обработки се извършват при температура на въздуха не по-ниска от 5 °С на сянка и при сухо време.

2.3. Технологията включва следните процеси и тяхната последователност:

2.3.1. отстраняване на разрушеното покритие и почистване от несвързани и слабосвързани зърна, кал, прах и други замърсявания;

2.3.2. полагане на битумна емулсия в количество 0,45 ± 0,70 kg/m²;

2.3.3. разстилане на каменна фракция върху битумната емулсия;

2.3.4. валиране с пневматичен или с лек стоманобандажен валик;

2.3.5. изборът на изискванията към използваните строителни продукти и материали се определя в съответствие с действащите технически спецификации, като разходните норми се определят от възложителя;

2.3.6. допуска се при използване на битумна емулсия за свързващо вещество полагането ѝ да се извършва върху влажна повърхност на пътната настилка и да се използват влажни каменни фракции;

2.3.7. равномерното разстилане на каменната фракция трябва да приключи не по-късно от началото на разпадане на емулсията; показател на разпадане на емулсията е промяната на цвета ѝ от кафяв в черен и пълно изсушаване на повърхността на разстланите каменни фракции от отделената от емулсията вода;

2.3.8. при остри криви и надлъжни наклони, по-големи от 5 %, с оглед недопускане стичане на емулсията, полагането на битумната емулсия при

единична повърхностна обработка или при първото полагане на двойна повърхностна обработка се извършва на два пъти: първия път – 30 % от разходната норма, а втория – 70 %;

2.3.9. всеки пласт разстлана фракция се валира с пневматичен валеж с 4 до 6 преминавания в точка, като валирането започва веднага след разстилането на фракцията;

2.3.10. движението на моторни превозни средства в участъка се пуска след завършване на валирането на последния разстлан пласт, но не преди да се е разпаднала емулсията, като скоростта на превозните средства се ограничава до 40 km/h за първите 2 – 3 дни;

2.3.11. след повърхностната обработка на настилката свободният каменен материал се събира на банкета и се извозва в срок не по-дълъг от 14 дни;

2.3.12. предишни повърхностни обработки се подновяват със същия размер каменна фракция, с която са изпълнени, като се допуска повърхностни обработки, приготвени с фракция 16?20 mm, да се заменят с фракция 12?16 mm с оглед предотвратяване стичането на емулсията;

2.3.13. полагането на тънко асфалтово покритие тип "слъри сийл" върху повърхността на настилката се извършва при температура на въздуха не по-ниска от 5 °C на сянка и при сухо време.

3. Полагане на нов износващ пласт на покритието (пренастилане)

3.1. Пренастилането на трошенокаменните настилки включва възстановяване на износващия се слой и цялостно подравняване на напречния профил с добавяне на нов материал в количество до 5 m³ на 100 m². При интензивно движение върху ремонтiranата настилка може да се изпълни единична или двойна повърхностна обработка.

3.1.1. Пренастилането на трошенокаменните настилки включва процеси, които се извършват в следната последователност:

3.1.1.1. разкъртване на настилката по цялата ѝ повърхност;

3.1.1.2. обработка на разкъртения материал за повторна употреба;

3.1.1.3. прибавяне на нов трошенокаменен материал със същите характеристики на износващия пласт;

3.1.1.4. профилиране и подравняване на трошенокаменния пласт;

3.1.1.5. валиране на настилката;

3.1.1.6. попълване на банкетите.

3.1.2. Настилката се разкъртва до дълбочина не по-малка от 5 cm. Разкъртеният материал се обработва за повторна употреба, като от него се отстраняват почвата и дребните частици, които не трябва да остават в скелета на настилката.

3.1.3. Почистеният и новият трошенокаменен материал се разстилат, профилират и подравняват в съответствие с проектния напречен профил на настилката.

3.1.4. Едновременно с подравняването на трошенокаменния пласт се попълват и банкетите, като се използват остатъците от разкопания материал или друга подходяща почва.

3.1.5. Валирането на настилката се извършва с валежи 8?10 t, като се започва от краищата ѝ към средата и продължава до момента, когато валежът престане да оставя следи върху настилката и се отстранят вълните.

3.1.6. Върху уплътнения трошенокаменен пласт последователно се разхвърлят фракции с размери 12?20 mm в количество 1,15 m³ на 100 m² и фракции с размери 4 ? 12 mm в количество 0,75 m³ на 100 m², които се валират и поливат с вода при разход от 10 до 20 l на 1 m² в зависимост от времето и вида на основата. За окончателното уплътняване на настилката се разхвърля пясък (0 ? 4 mm) в количество 1,0 ? 1,5 m³ на 100 m² и се валира 2 – 3 пъти.

3.1.7. Пренастилането се извършва с продукти от трошен камък в съответствие с изискванията на БДС EN 13043+AC "Агрегати за битумни

смеси и настилки на пътища, самолетни писти и други транспортни площи".

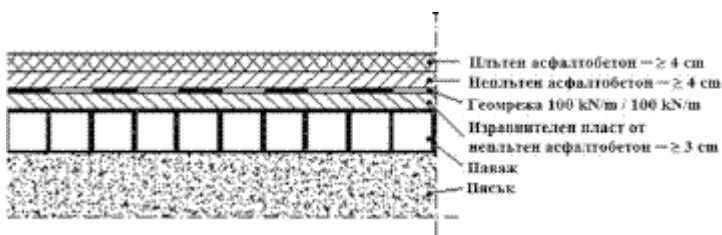
3.2. Пренастилането на паважните настилки включва процеси, които се извършват в следната последователност:

3.2.1. почистване на повърхността на паважното покритие и на фугите от прах, кал и други замърсявания с въздушна струя под налягане или комбинирано с вода;

3.2.2. полагане на бързоразпадаща се битумна емулсия (катионна или анионна) в съответствие с БДС EN 13808 в количество $1,0 \text{ ? } 1,2 \text{ kg/m}^2$ върху сухо паважно покритие;

3.2.3. полагане на два пласта асфалтобетон (неплътен и плътен) с обща дебелина $15,0 \text{ ? } 17,0 \text{ cm}$ в съответствие с БДС EN 13108 "Асфалтови смеси. Изисквания за материалите"; допуска се намаляване на дебелината при влагане в конструкцията на настилката на геомрежа (фиг. 1) или на геокомпозиционен материал с минимална якост на опън и в двете посоки 100 kN/m и с относително удължение при скъсване, по-малко от 5 %.

Примерна схема на конструкцията на настилката с геомрежа



Фиг. 1

3.3. Преди полагане на новите асфалтови пластове (пренастилане) от старото покритие задължително се отстраняват отделните деформации и разрушения, изравнява се напречният му профил и се почиства от прах, кал и други замърсявания.

Пренастилането на асфалтовите настилки включва процеси, които се извършват в следната последователност:

- полагане на ново покритие от асфалтови пластове;
- възстановяване на покритието на място чрез горещо рециклиране;
- възстановяване на покритието на място чрез студено рециклиране;
- полагане на покритие тип "слъри сийл";
- повърхностна обработка.

3.3.1. Изискванията към продуктите за нови покрития от асфалтови пластове са в съответствие с БДС EN 13108.

3.3.2. За възстановяване на покритието на място чрез горещо рециклиране се извършва нагряване на старото покритие на дълбочина $3 \text{ ? } 4 \text{ cm}$, разрохкване и напречно разпределение на старата смес и полагане на нова гореща асфалтобетонна смес в количество около 40 kg/m^2 в съответствие с БДС EN 13108.

3.3.3. Възстановяване на покритието на място чрез студено рециклиране се извършва чрез разкъртване във водна среда и смилане на повреденото асфалтово покритие. Към получената смес се добавя стабилизиращо вещество като битумна емулсия, комбинация от битумна емулсия и цимент, разпенен битум или комбинация от разпенен битум и цимент. При пътища с категории на движението "средно", "тежко" и "много тежко" върху рециклирания пласт се полага гореща асфалтова смес.

3.3.3.1. Битумната емулсия съдържа 60 % битум и 40 % вода. Използва се 5 % (по маса) битумна емулсия, която отговаря на изискванията на БДС EN 13808 – за катионна битумна емулсия.

3.3.3.2. Битумната емулсия и цимент съдържа цимент от 1,0 до 3,0 %. Прилага се при пренастилането на асфалтови настилки на пътища с

категория на движението "много тежко".

3.3.3.3. Разпененият битум се използва от 3,0 до 5,0 % (по маса). Произвежда се в рециклиращата машина, като към горещия битум се добавя малък процент вода. При пътища с категория на движението "много тежко" се комбинира с цимент от 1,0 до 2,0 % (по маса).

3.3.4. Повърхностната обработка се определя в зависимост от състава и интензивността на движението и общото състояние на съществуващата настилка. При пътища с категория на движението "тежко" и "много тежко" се прилага двойна повърхностна обработка въз основа на битумни емулсии или горещ битум.

4. Банкетите се стабилизират чрез затревяване, полагане на горен пласт от трошен камък с подбран зърнометричен състав (минералбетон) или от фрезован асфалтобетонен материал, кариерни отпадъци (стерили), обработени с полимерни химични добавки.

4.1. Стабилизирането чрез затревяване включва процеси, които се извършват в следната последователност:

4.1.1. Изпълнение на долен основен пласт от несортиран трошен камък, получен от скални материали от всички групи и класове, съгласно БДС EN 12670 "Естествени каменни материали. Термини и определения", без мергели, аргели и други разпадащи се материали. Използваните фракции трябва да отговарят на следните изисквания: максимален размер на зърната - не по-голям от 56 mm; коефициент на разноразмерност - не по-малък от 10; стойност на показателя на носимоспособност (CBR_{min}) - не по-малка от 30 %; съдържание на хлориди - не повече от 8 %; съдържание на сулфати - не повече от 4 %.

4.1.2. Изпълнение на горен пласт на банкета от 15 cm хумус или песъчлива глина, върху която се извършва затревяването.

4.2. Стабилизирането с горен пласт от трошен камък с подбран зърнометричен състав (минералбетон) включва процеси, които се извършват в следната последователност:

4.2.1. Отстраняване на горната деформирана или разрушена част на банкета до кота с 0,15 m по-ниска от тази на ръба на настилка; доставяне на необходимото количество минералбетон със самосвали; разстилане и профилиране с автогрейдер на пласта от минералбетон с дебелина в неуплътнено състояние 0,20 m; допълнително навлажняване (при необходимост) за достигане на оптимална влажност; уплътняване с вибрационни и статични валяци до достигане на проектната плътност, която трябва да е не по-малко от 95 % от максималната суха плътност, определена в лабораторни условия, чрез уплътняване по модифициран Проктор съгласно БДС EN 13286-2 "Несвързани и хидравлично свързани смеси. Част 2: Методи за изпитване за определяне на лабораторната стандартна плътност и водно съдържание. Уплътняване по Проктор".

4.2.2. Пластът от минералбетон съдържа материали със зърнометрия съгласно табл. 1, 2, 3 и 4 и отговаря на следните изисквания:

- а) коефициент на разноразмерност - не по-малък от 10;
- б) индекс на формата - не по-голям от 40 %;
- в) стойност на показателя за носимоспособност (CBR_{min}) - не по-малка от 80 %;

Фракция, mm	Отвор на ситата, mm	45	22,4	11,2	5,6	2	1	0,5
0 – 45	Преминали количества, %	100	85	65	50	40	35	20
		–	55	35	22	15	10	0
		100	85	68	60	47	40	35
		–	55	35	22	16	9	5
		100	90	75	60	45	35	25
		–	50	30	20	13	8	5

Таблица 4

Фракция, mm	Отвор на ситата, mm	40	20	10	4	2	1	0,5
0 – 40	Преминали количества, %	100	85	65	50	40	35	20
		–	55	35	22	15	10	0
		100	85	68	60	47	40	35
		–	55	35	22	16	9	5
		100	90	75	60	45	35	25
		–	50	30	20	13	8	5

4.3. Стабилизирането на банкетите с фрезован асфалтобетонен материал и кариерни отпадъци (стерили), обработени с полимерни химични добавки, обхваща горния пласт на банкетите на дълбочина около 0,10 m и включва операции, които се извършват в следната последователност:

4.3.1. Провеждане на лабораторни изследвания за установяване на оптималното процентно съотношение на фрезования материал и стерила при изготвянето на смесите.

4.3.2. Определяне на оптималното количество на стабилизиращите добавки.

4.3.3. Получените смеси трябва да отговарят на следните изисквания:

а) максимален размер на зърната - не по-голям от 56 mm;

- б) коефициент на разнорънност - не по-малък от 10;
- в) стойност на показателя за носимоспособност (CBR_{min}) - не по-малка от 30 %;
- г) съдържание на хлориди - не повече от 8 %;
- д) съдържание на сулфати - не повече от 4 %;
- е) индекс на пластичност (Ip) - не по-голям от 6 %.

5. Укрепването на откосите се извършва по индивидуален проект, одобрен от възложителя. Основните начини за укрепване на пътните откоси може да се прилагат самостоятелно или комбинирано в зависимост от конкретните условия на обекта, както следва:

- а) укрепване с готови стоманобетонни елементи;
- б) биологично укрепване чрез затревяване или засаждане на храсти и дървесни видове;
- в) укрепване на скални откоси със стоманени мрежи;
- г) укрепване с геотекстилни продукти (геомрежи, тъкани и нетъкани силно заздрави геотекстилни материали);
- д) укрепване чрез фашины, габиони и др.

5.1. Укрепването на откосите със стоманобетонни елементи се прилага при лесноразмиваеми пясъчливи или глинести почви и при глинести почви, склонни към пълзене или пластично изтичане, при наклон на откоса от 1:1 до 1:3. Стоманобетонните елементи се изпълняват от бетон съгласно БДС EN 206-1, а армировката - от стомана клас В 235/АІ съгласно БДС 4758 "Стомана горещовалцувана за армиране на стоманобетонни конструкции".

5.2. Биологичното укрепване на откоси се определя в зависимост от вида на откоса (насипен или изкопен), височината и наклона му, вида на почвата, от която е изпълнен, и характера на крайпътния терен.

Биологичното укрепване на откоси се извършва по следните начини: чрез затревяване с тревни семена или подреждане на чимове или чрез засаждане на храсти и дървесни видове при откоси от глинести почви, където има опасност от поява на деформации вследствие на локално свличане и пластично изтичане. В урбанизирани територии или в близост до тях, в обхвата на пътни възли и др. при комбинирано укрепване от бетонни елементи се препоръчва затревяването да е с цветни тревни култури, създаващи добър естетичен вид на откоса.

5.3. Укрепването на откосите с геотекстилни продукти се извършва по индивидуален проект в зависимост от технологията и указанията за прилагане на производителя.

5.3.1. Основни изисквания при укрепване с геотекстилни продукти:

- а) геотекстилят да е защитен от механични и химични повреди;
- б) геотекстилят, който е чувствителен на UV-лъчи, да не се излага продължително време на прякото действие на слънчевата светлина от доставянето до влагането му в откоса;
- в) пластът, върху който ще се полага геотекстилят, да е без издатини и заострени места, които могат да предизвикат повреда при влагане и експлоатация;
- г) при полагането да се осигури постоянен контакт на геотекстилния

- материал с повърхността, без да се допуска разтягане и приплъзване при изпъкнали и хлътнали места;
- д) покриването на геотекстилният материал със земна маса да се извърши веднага след полагането му;
- е) да се избягва директният контакт на геотекстилни материали от полиестер, които нямат защитно покритие, с бетонни елементи; не се допуска използването на геотекстили от полиестер без защитно покритие при досег с алкална почва ($pH > 9$), стабилизация с вар или цимент;
- ж) платната от геотекстилни материали трябва да са свързани здраво едно с друго съгласно БДС EN ISO 10321 "Геотекстил. Изпитване на опън на местата на свързване (шевовете по метода на широки ленти)";
- з) геотекстилните платна да се полагат върху линията на наклона на откоса; страничното припокриване по дължината на производственото направление на геотекстилните платна по линията на откоса трябва да е не по-малко от 30 cm;
- и) храстите и дървесните видове трябва да се насаждат в предварително направени прорези, които се изпълняват по направление на главното натоварване, т.е. надлъжно по наклона на откоса, като не се допускат кръстообразни прорези;
- й) геотекстилните продукти, които поемат опънни сили, по-малки от 0,5 kN/m², се закрепват в отделни точки с анкери и при необходимост може да се поставят напречно дървени летви, захванати с анкери;
- к) геотекстилните продукти, които поемат опънни сили, по-големи от 0,5 kN/m², трябва да се закрепват с външна защитна мрежа (стоманена или геосинтетична) с линейно анкерирание.

5.3.2. Укрепването на откоси с геотекстилни продукти в зависимост от предназначението, продължителността на действие, вида на почвата и наклона на откоса на насипа се извършва съгласно табл. 5, 6 и 7.

Таблица 5

Предназначение	Вид на геотекстилният материал
Защита на вегетационния пласт (на кореновата система)	Тъкан геотекстил, геомрежи, многослойни геотекстили (тип „дюшек“)
Ерозионна защита	Нетъкан геотекстил, многослойни геотекстили (тип „дюшек“), геомрежи за ерозионен контрол
Озеленяване с пръснати семена	Тъкан геотекстил, многослойни геотекстили (тип „дюшек“)
Хидропосев	Всички видове геотекстил

Таблица 6

Продължителност на действие на геотекстила	Суровини
Дългосрочно действие (при ерозионна защита през целия период на експлоатация на съоръжението)	Синтетични влакна и плоскости: полиестер (ПЕК); полиетилен (ПЕ); полипропилен (ПП) – стабилизирани срещу действието на UV-лъчи; полиамид (найлон 6,6) и др.
Краткосрочно действие (при ерозионна защита до вкореняване на засадените растителни видове в повърхностния слой на откоса)	Естествени влакна и плоскости: юта, кокос, памук, лико, лен, тръстика (камъш); изкуствени влакна (гниещи, хумусообразуващи): целулоза и др.

Таблица 7

Вид на почвата на насипа	Наклон на откоса на насипа	Максимално допустим характеристичен размер на отворите (Q90) на геотекстила в mm по време на поникване на растителни видове:		
		веднага	до 2 месеца	повече от 2 месеца
Свързана	Не по-голям от 40?	-	-	-
	Не по-малък от 40?	-	4.d90	2.d90
Несвързана	Не по-голям от 35?	8.d90	4.d90	2.d90
	Не по-малък от 35?	4.d90	2.d90	1.d90

Забележки:

1. d90 е диаметърът на зърната, които участват с 90 % в зърнометричната крива на строителната почва по откоса.

2. При опасност от ерозия по откоса на изкопа (насипа) задължително се определя характеристичният размер на отворите на геотекстила съгласно ВДС EN ISO 12956 "Геотекстил и подобни на геотекстил продукти. Определяне на характеристичния размер на отворите".

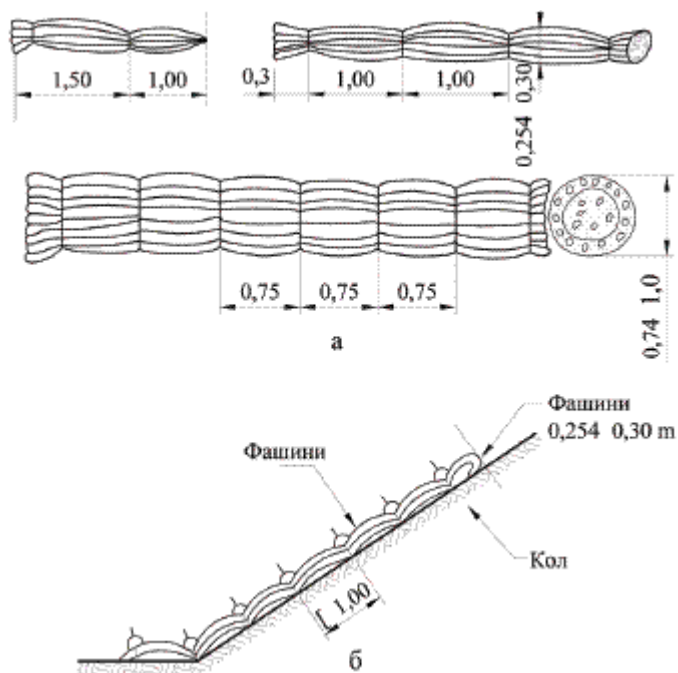
5.4. Укрепване на откоси с фашины и габиони

5.4.1. Укрепването на откоси с фашины се прилага при пътища от по-нисък

клас и в случаите, когато техните откоси са подложени на действието на подравящи води със скорост на водното течение $2,5 \text{ ? } 3,0 \text{ m/s}$.

Фашината се изпълнява от връзка от пръти с диаметър $0,25 \text{ ? } 0,30 \text{ m}$ или $0,70 \text{ ? } 1,0 \text{ m}$ с дължина $1,50 \text{ ? } 4,50 \text{ m}$ и диаметър $2 \text{ ? } 4 \text{ cm}$. Те се превързват с тел или с насмолено въже през $0,75 \text{ ? } 1,0 \text{ m}$ и на разстояние $0,30 \text{ ? } 0,50 \text{ m}$ от краищата им.

Фашините могат да бъдат лек тип, когато са само от клони, и тежък тип, когато в клоните е вплетен чакъл с размер на зърната $31,5 \text{ ? } 63 \text{ mm}$ (фиг. 2).

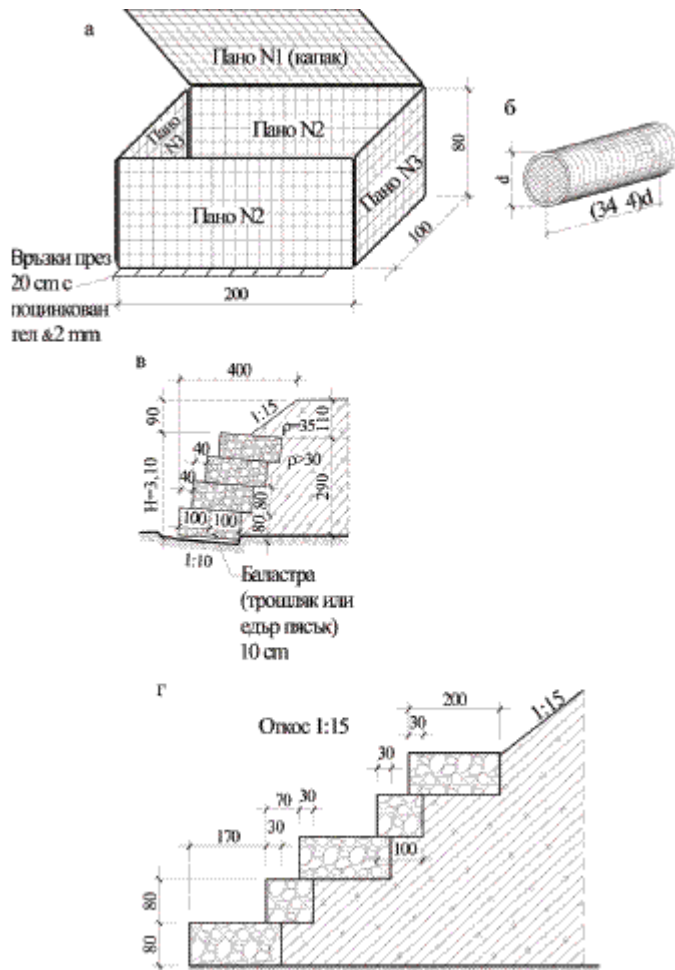


Фиг. 2. Укрепване на откоси с фашини

5.4.2. Укрепването на откоси с габиони се прилага при по-стръмни откоси и в случаите, когато те са подложени на действието на бързотечащи води със скорост $4 \text{ ? } 6 \text{ m/s}$.

Габионите се изпълняват като сандъци или цилиндри (фиг. 3, букви "а" и "б") със скелет от стоманени пръти $\text{? } 14$, обвит с мрежа от поцинкована тел с $\text{? } 2 \text{ ? } 5 \text{ mm}$, напълнени с камъни. Разполагат се като контрафорс в петата на насипа или в долната част на откоса му като габионен джшек (фиг. 3, букви "в" и "г").

Стоманените пръти са в съответствие с изискванията на БДС 4758 за клас АІ, а мрежата от поцинкована тел съответства на изискванията на БДС EN 10223 "Стоманен тел и изделия от тел за огради". Когато габионите са подложени под действието на вода, в тях не се използват разпадащи се (размекващи се) при контакт с вода скални материали (мергели, аргелити и др.).



Фиг. 3. Укрепване на откоси с габиони

6. Дейностите, свързани с поддържането на елементи на конструкцията на пътните съоръжения и принадлежности, са насочени към поддържане на експлоатационните характеристики на елементите на конструкциите на пътните съоръжения и принадлежности.

6.1. Дейностите, свързани с поддържането на мостовите конструкции, изградени от стоманобетон, в т.ч. заздравяването на бетонното покритие на армировката (повърхностни олющвания и оронване на материала), включват процеси, които се извършват в следната последователност:

а) почистване и подготовка на повърхността на повреденото покритие, в т.ч. отстраняване на продуктите от корозия на армировката и нанасяне върху нея на антикорозионно защитно покритие;

б) обработване на повреденото място с полимерциментен разтвор, полимербетони и полимерразтвори, епоксидна смола, смес от епоксидна смола и цимент, битумна емулсия, торкретбетон и др.; използваните продукти са в съответствие с изискванията на БДС EN 4718 "Смеси бетонни. Технически изисквания", БДС EN 934-2 "Химични добавки за бетон, разтвор и инжекционен разтвор. Част 2: Химични добавки за бетон. Определения, изисквания, съответствие, маркиране и етиктиране", БДС EN 1504 "Продукти и системи за защита и възстановяване на бетонни конструкции. Определения, изисквания, контрол на качеството и оценка на съответствието", БДС EN 1542 "Продукти и системи за защита и възстановяване на бетонни конструкции. Методи за изпитване. Измерване на сцеплението при натоварване на опън", БДС 9086 "Смоли епоксидни" и БДС EN 206-1/НА "Бетон. Част 1: Спецификация, свойства, производство и

съответствие. Национално приложение (НА) на БДС EN 206-1";

в) технологията за полагане на продуктите за обработка се изпълнява в съответствие с указанията на производителя;

г) при изпълнение на новото покритие се осигурява сцепление към основната конструкция най-малко 1,5 МРа при натоварване на опън, като се извършват най-малко три единични изпитвания на ремонтираната връхна конструкция или на подпорите на моста съгласно БДС EN 1542;

д) когато повреденото място се обработва с епоксидни смоли или битумна емулсия, върху тях се посипва чист пясък с размери на зърната от 0,5 до 1,0 mm.

6.2. Дейностите, свързани със запълването на пукнатини на мостовите конструкции от стоманобетон и каменна зидария в зависимост от тяхната ширина, дълбочина и местоположение, се изпълняват чрез шпакловане, запечатване (пломбиране) и инжектиране.

Класифицирането на пукнатините, принципите и методите за ремонтване, както и изискванията към материалите и тяхното полагане се определят съгласно БДС EN 1504 "Продукти и системи за защита и възстановяване на бетонни конструкции. Определения, изисквания, контрол на качеството и оценка на съответствието".

6.3. Дейностите, свързани с поддържането на мостовите конструкции от стомана, включват възстановяване и подновяване на антикорозионното покритие и технологични операции, които се извършват в следната последователност:

а) отстраняване на старото антикорозионно покритие (боя);

б) обследване на почистената повърхност за наличие на пукнатини, обезмасляване с коресилин или друг маслоразтворител и грундиране;

в) последователно нанасяне на три слоя ново покритие от същия вид или съвместимо със старото при спазване на технологията за полагане в съответствие с указанията на производителя;

г) работите, свързани с възстановяването на антикорозионното покритие, се извършват при сухо време и температура на въздуха $5 \leq 25$ °C; почистената площ се грундира същия ден, а местата около болтове, нитове, шевове и краища на свързващи плочи се грундират двукратно.

6.4. Дейностите, свързани с поддържането на мостови конструкции от каменна зидария, включват подмяна на изветрял или извлечен между камъните разтвор и технологични операции, които се извършват в следната последователност:

а) разрушеният разтвор се отстранява до здрава основа (min 5 cm дълбочина);

б) при опасност от разхлабване на връзката между камъните се извършва временно допълнително заклинване помежду им;

в) местата на фугите се овлажняват и се полага нов циментно-пясъчен разтвор 1:2 с интензивно щиковане;

г) отстраняват се временните клинове и местата им се попълват с разтвор в съответствие с изискванията на БДС EN 998-2 "Изисквания за разтвор за зидария. Част 2: Разтвор за зидане".

6.5. Дейностите за поддържането на мостови конструкции от дърво са свързани със:

а) притягане на разхлабените болтове (извършва се двукратно през първата година от експлоатацията, а след това - един път годишно) и гресиране на резбата на болтовете;

б) полагане на антисептична защита чрез повърхностно измазване и импрегниране и инжектиране с маслени (каменовъглено креозотово масло, антраценово масло, карболинеум) или водни (натриев флуорид, натриево-силициев флуорид) антисептици.

6.6. Почистване на пътните принадлежности - пътни знаци, ограничителни системи за пътища от бетонни и стоманени елементи, парапети,

направляващи стълбчета и др., от прах, кал, сняг, лед и други замърсявания с оглед запазване на необходимите им експлоатационни характеристики.

Повърхността на пътните знаци се почиства със средства, които не съдържат абразив, не са силно кисели, не са силно алкални (препоръчва се рН от 6 до 8) и не съдържат увреждащи разтворители, като оборудването за почистване да не е с разпръскване под високо налягане.

Приложение № 2

към чл. 10, ал. 4

Основни работи за текущо поддържане и текущ ремонт на елементите в обхвата на пътя и на пътните съоръжения и принадлежности

1. Основни работи за текущо поддържане и текущ ремонт на елементите в обхвата на пътя

1.1. Основните видове работи за текущо поддържане и ремонт на пътните настилки са, както следва:

1.1.1. с трошенокаменно покритие:

- а) почистване на повърхността на покритието от прах, кал, пясък, свободни каменни материали, земни маси, клони, остатъчни материали от зимното поддържане и др.;
- б) намитане на изхвърлените от движението фракции или пясък;
- в) създаване на условия за бързо и ефикасно оттичане на повърхностните води;
- г) ремонт на отделни повреди и деформации – изкърпване на дупки, запълване на коловози, отстраняване на неравности, вълни и слягания, обезпрашаване и др.;

1.1.2. настилки с асфалтови покрития:

- а) почистване на повърхността им от прах, кал, свободни каменни материали, клони, остатъчни материали от зимното поддържане и др.;
- б) почистване на повърхността им от разливи на масло, битум и други течности, опасни за настилката и за участниците в движението;
- в) ремонт на мрежовидни пукнатини, обхващащи цялата конструкция на настилката;
- г) ремонт на единични пукнатини и на пукнатини от обемни изменения;
- д) ремонт на пукнатини в близост до ръба на настилката, по надлъжната фуга и породени при хлъзгане на настилката;
- е) изкърпване на дупки;
- ж) възстановяване на ускорено износване на покритието;
- з) отстраняване на коловози;
- и) напречни вълни и изтласкване;
- й) ремонт на слегнали места и издути части на настилката;
- к) ремонт на места с избил битум на повърхността на настилката (изпотпяване);

1.1.3. настилки с паважно покритие:

- а) почистване на повърхността им от прах, кал и др.;
- б) ремонт на повреди по настилката, свързани с деформации на земното легло – пропадания, подувания, коловози, напречни вълни и др.;
- в) ремонт и стабилизиране на банкетите;
- г) подравняване и подобряване на устойчивостта на бордюрните камъни;
- д) пренареждане на разместените паважни блокчета.

1.2. Основни видове работи за текущо поддържане и ремонт на средната разделителна ивица, на банкети, откоси и съоръжения за отвеждане на повърхностни води

1.2.1. Основните работи за текущ ремонт на средната разделителна ивица, която се състои от тревни площи, жив плет и храсти, са: обработване на почвата, поливане при необходимост, косене на трева, наторяване, плевене, пръскане с химикали срещу плевели, подрязване на храсти и др.

1.2.2. Основните работи за текущ ремонт на банкетите са: системно

почистване, окосяване, подравняване, профилиране и оформяне с оглед осигуряване на необходимата равна повърхност и наклон за безпрепятствено оттичане на повърхностните води от пътното платно в окопите или извън обхвата на пътя.

1.2.3. Основните работи за текущ ремонт на откосите са: осигуряване на стабилитета на земното платно и на условия за свободно оттичане на повърхностните води до водоотвеждащите устройства и съоръжения или в терените извън обхвата на пътя, периодично косене на трева по повърхността им, отстраняване на отделни малки повреди по тях и др.

1.2.4. Основните работи за текущ ремонт на съоръженията за отвеждане на повърхностните води и на водите, които се стичат в обхвата на пътя, в т.ч. отводнителни и предпазни окопи, отводнителни улеи и риголи, са: почистване от наносни почви, растителни и други материали, попаднали в обхвата на пътя, възстановяване на напречния и надлъжния профил на окопа чрез оформяне на напречното му сечение, подравняване и/или удълбочаване, възстановяване и/или ремонт на подмити участъци с ерозираща почва, възстановяване и/или ремонт на облицовката на окопа, възстановяване и/или ремонт на предпазни насипни диги, възстановяване на подмити или пропаднали елементи от облицовката на улея, възстановяване и/или ремонт на прагове при петата на насипа, възстановяване на геометричното положение и/или подмяна на бетонните бордюри, оформящи втока на улея.

1.3. Основните видове работи за текущо поддържане и ремонт на пътните съоръжения са, както следва:

1.3.1. Основни видове работи за текущо поддържане и ремонт на пътното платно при съоръжения:

1.3.1.1. на асфалтовите настилки на пътното платно при съоръжения - съгласно т. 1.1.1;

1.3.1.2. на дилатационната фуга - установяване на причина и подмяна по индивидуален проект;

1.3.1.3. на хидроизолацията - локализиране на повредата и изпълнение по индивидуален проект;

1.3.1.4. на отводнителите - почистване, подмяна на счупени или липсващи решетки и отводнителни тръби или удължаване на скъсени отводнителни тръби;

1.3.1.5. на пътните принадлежности, в т.ч. предпазни огради, парапети и осветителни инсталации, са съгласно т. 1.4;

1.3.2. на лагери на съоръжения - почистване, обмазване с графитна смазка, преобядисване, защита срещу намокряне и подмяна по индивидуален проект;

1.3.3. на подходи към мостови съоръжения, в т.ч. банкети, откоси, конуси, отводнителни улеи и окопи - съгласно т. 1.4;

1.3.4. на бетонни и стоманобетонни конструкции - подготовка на ремонтiranата повърхност, обработка на повърхността, полагане на бетонна смес, уплътняване и грижи за прясно положения бетон;

1.3.5. на стоманени конструкции - частичен ремонт на антикорозионното покритие и подмяна на единични дефектни нитове и високоякостни болтове;

1.3.6. на конструкции от каменна зидария - подмяна на единични или изветрели камъни, възстановяване на изветрял или извлечен разтвор, запълване на пукнатини и отстраняване на други повърхностни повреди;

1.3.7. на дървени конструкции - почистване на конструкцията от кал, наносни материали и застояла вода, подмяна на изхабени талпи от дървената настилка при загуба на носещата способност над 20 %, защита на дървената настилка с асфалтобетонно покритие, подмяна на дефектни болтове с нови, отстраняване на хлабини на връзките, поставяне на обръчи-стеги в краищата на гредите, ремонт на отделни елементи от мостовата конструкция при напукване, счупване и загниване;

1.3.8. на долно строене, конуси и речно легло – редовно почистване на конструкцията на подпорите от наслагвания на кал, отпадъци, наноси и растителност, грижи за правилното функциониране на отводнителните системи, вкл. редовно почистване на отводнителните отвори (барбакани) в конструкцията на подпорите, отстраняване на растителност (дървета, храсти) и наноси в речното легло, възпрепятстващи правилното оттичане на водите под моста, грижи за растителността, укрепваща откосите на конусите и принадлежащите на моста участъци от пътя;

1.3.9. на пътни тунели – осигуряване на ефикасно и бързо отвеждане на почвените и повърхностните води, своевременно отстраняване на възникналите повреди по облицовката и платното за движение, поддържане в изправност на осветителната и вентилационната уредба и укрепване на планинския масив с оглед предотвратяване на свличащи се каменни блокове около порталите и др.;

1.3.10. на подпорни стени – проверка на отводнителните устройства, свързани с подпорните стени (дренажи, барбакани, окопи), както и на причините, които ги пораждат, отстраняване на частични повреди и дефекти (олющвания и оронвания по повърхността на стените и образуване на пукнатини), ремонт на фугите между отделните ламели;

1.3.11. на водостоци – ревизиране и редовно почистване на водостока, на подходите към него (казанчета, канавки, улеи и др.) и на оттока от тиня, кал, пясък, растителност и други материали, попаднали в обхвата на напречното им сечение, които затрудняват тяхното функциониране, почистване или направа на нови задържащи прегради пред втока на водостока, възстановяване на откосите и дъното на канавките, свързани с водостока, корекция на радието преди втока (ако е необходимо), възстановяване и/или подмяна на повредени елементи от облицовката на радието и канавките, възстановяване на зидарията на казанчетата, възстановяване на ерозирали или повредени прагове между крилата, вкл. изграждане на нови, заскаляване или бетониране на речното легло около водостока или направа на прагове с оглед стабилизиране на речното дъно и избягване на подравания, възстановяване и/или ремонт на зауствания на дренажни тръби в казанчетата, ремонт на възникнали повреди и дефекти по челните стени и крила на водостоците, вкл. подмяна на пропаднали стълбояеми елементи, както и ремонт или цялостно възстановяване на хидроизолацията на засипаните им повърхности, ремонт на повреди по стени, плочи, тръби и други елементи на конструкцията на водостока, възстановяване и/или подмяна на слегнали, пропаднали или повредени елементи на тръбопровода, вкл. тяхното легло, ремонт на фугите между звената на тръбопровода и възстановяване на хидроизолацията им и др.;

1.3.12. на тръбни дренажи – почистване на тръбопровода и на заустването на дренажа от наносни почви, растителни и други материали, попаднали в обхвата на напречното му сечение, които затрудняват функционирането му, подмяна на дрениращия материал над тръбния дренаж, възстановяване и/или подмяна на слегнали, пропаднали или повредени елементи на тръбопровода, вкл. материала на леглото на дренажа, ако е необходимо, възстановяване и/или ремонт на зауствания на дренажни тръби;

1.3.13. на филтрационни дренажи с геотекстилни материали – почистване на заустването на дренажа от наносни почви, растителни и други материали, подмяна на дрениращия минерален материал, подмяна на повредени геотекстилни материали;

1.3.14. на съоръжение за събиране и ревизиране на вода (напречни отводнителни, водоприемни и събирателни шахти) – почистване на втока (вкл. водоприемните шахти) от наносни почви, растителни и други материали, попаднали в обхвата на напречното му сечение, които затрудняват функционирането му, възстановяване и/или подмяна на решетката на водоприемната шахта, възстановяване и/или подмяна на

сегнали, пропаднали или повредени елементи от тръбопровода, възстановяване и/или ремонт на повредени челни стени и прагове при оттока на отводнителя.

1.4. Основните видове работи за текущо поддържане и ремонт на видовете пътни принадлежности са, както следва:

1.4.1. на вертикалната сигнализация – почистване на пътните знаци от прах, кал, сняг и лед, възстановяване на липсващи и/или подмяна на повредени и/или неизпълняващи функцията си по предназначение пътни знаци, поправка или подмяна на закрепващите устройства на пътните знаци, възстановяване и/или ремонт на светофарни уредби и др.;

1.4.2. на хоризонталната маркировка – почистване, подсушаване на пътната повърхност и полагане на маркировката;

1.4.3. на ограничителните системи за пътища от бетонни елементи – почистване и измиване, възстановяване на отводнителните им проходи и на повредените повърхности, демонтаж на силно увредени и неизпълняващи функциите си елементи и монтаж на нови елементи от същия вид или възстановяване на увредения участък;

1.4.4. на ограничителните системи за пътища от стоманени елементи – почистване и измиване, подмяна на повредени елементи с нови с аналогични характеристики, подмяна на повредени и възстановяване на липсващи светлоотразителни елементи, възстановяване на височината на оградата от 0,75 m от пътното платно, зануляване на начало и край на ограничителната система, възстановяване на антикорозионното покритие;

1.4.5. на парапетите – почистване и измиване, ремонт и/или подмяна на повредени елементи, възстановяване на антикорозионното покритие и др.;

1.4.6. на предпазните мрежи – почистване и измиване, ремонт и/или подмяна на повредени елементи, възстановяване на антикорозионното покритие и др.;

1.4.7. на направляващите стълбчета – почистване и измиване, демонтаж на повредени и монтаж на нови стълбчета;

1.4.8. на пътното осветление – отстраняване на частични повреди по осветителните стълбове и конзоли, осветителните тела, оперативното управление (фотоелектрически устройства, релета за управление и контрол и др.) и хранващите електрически шкафове, електронепроводими покрития, зануляващи и заземяващи устройства.

Приложение № 3

към чл. 13, ал. 2 и 3, чл. 14, ал. 2, чл. 16, ал. 1 и 2, чл. 17, ал. 2 и чл. 21, ал. 3 и 4

Правила, организация и технология на работите за зимно поддържане на пътищата

1. За републиканските пътища изискванията към експлоатационното състояние на платното за движение в зависимост от нивото на зимно поддържане и срока за изпълнение са определени в табл. 1.

Таблица 1

Ниво на зимно поддържане	Интензивност на движение, МПС/ден	Изисквания към експлоатационното състояние на платното за движение		Максимален срок за провеждане на мероприятия срещу хлъзгане, h1)
		при снегочистване	след провеждане на снегочистването и дейности за предпазване от залежавания	
		не		

		допустима дебелина на снежната покривка при снеговалеж, см	наличие на уплътнен пласт върху пътното покритие	състояние на повърхността на платното за движение	
А	> 4000	3	По изключение на отделни места или участъци, в които не е разрешено използването на химични вещества	Обработен а с химични вещества за стопяване на снега и леда или опесъчена пътна повърхност	2
Б	2000 – 4000	5	На отделни участъци Подравне на повърхност на уплътнения снежен пласт	Обработен а с химични вещества за стопяване на снега и леда или опесъчена пътна повърхност	3
В	500 – 2000	7	По цялата дължина на пътя Подравне на повърхност на уплътнения снежен пласт	Опесъчена пътна повърхност в участъци с трудни условия за движение 2)	5
Г	< 500	10	По цялата дължина на пътя. На места с неравна повърхност на уплътнения снежен пласт	Опесъчена пътна повърхност в участъци с трудни условия за движение	8

1) Максималният срок за провеждане на мероприятията е времето в часове (h) от момента на спиране на снеговалежа или от момента на констатиране

на залеждането по пътищата до момента на постигане на изискванията.

2) "Участъци с трудни условия на движение" са надлъжни наклони, по-големи от 3 %, хоризонтални криви с малки радиуси, пътни кръстовища, автобусни спирки, големи пътни съоръжения, пътни участъци в близост до реки и водоеми, зони с голямо пешеходно движение и други участъци, при които се налага интензивно използване на спирачки.

2. За общинските пътища изискванията към експлоатационното състояние на платното за движение в зависимост от нивото на зимно поддържане и срока за изпълнение са определени в табл. 2.

Таблица 2

Ниво на зимно под-държане	Състояние на движението през зимния период	Изисквания към експлоатационното състояние на платното за движение			Максимален срок за провеждане на мероприятия срещу хлъзгане, hi
		при снегочистване	след провеждане на мероприятия за предпазване от залеждания	на мероприятия	
		допустима дебелина на снежната покривка при снеговалеж, см	наличие на уплътнен пласт върху пътното покритие	състояние на повърхността на платното за движение	
1	2	3	4	5	6
N-1	Пътят е отворен за движение през целия зимен период и по всяко време на денонощието	5	По изключение на отделни места или участъци, в които не е разрешено използването на химични вещества	Обработен а с химични вещества за стопяване на снега и леда или опесъчена пътна повърхност	3
N-2	Пътят е отворен за движение през целия зимен период и по всяко време на денонощието, с изключение	7	На отделни участъци Подравнена повърхност уплътнения снежен пласт	Обработен а с химични вещества за стопяване на наснега и леда или опесъчена пътна повърхност	4

на малки участъци от пътя с трудни условия за движение, където то може да бъде преустановено за 2 – 3 часа до почистване на снега и отстраняване на хлъзгавостта

Допуска се отделни участъци от пътя да бъдат затваряни за по-продължителен период от време до почистване на снега и отстраняване на хлъзгавостта

N-3

10

По цялата дължина на пътя Подравнена повърхност уплътнена пътна повърхност научастъци с уплътнения снежентрудни условия за движение

5

N-4

Допуска се целият път или отделни участъци от пътя да бъдат затваряни през целия зимен период

Няма изисквания

Няма изисквания

Няма изисквания

Няма изисквания

3. Последователността на провеждане на снегозащитните мероприятия на пътните участъци за републиканските и общинските пътища в зависимост от категорията на участъка, опасността от снегонавяване и напречния профил на пътя е съгласно табл. 3.

Таблица 3

Категория на участъка

Характеристика на участъка

Последователност на провеждане на снегозащитните

мероприятия

I – участъци с големи Неразкрити изкопи с Снегозащитните дълбочина до 3 – 4 m, чиито мероприятия се провеждат откоси откъм страната нанай-напред преобладаващите ветрове не могат да задържат цялото количество отлаган сняг

II – участъци със средни Разкрити изкопи с Снегозащитните дълбочина до 1,0 – 1,5 m и мероприятия се провеждат наклон на откосите, по-малък едновременно или след тези по от 1:6, нулеви напречни I категория профили и малки насипи с височина, по-малка от НС*

III – участъци с малки Насипи с височина, Снегозащитните по-голяма от НС, но по-малка мероприятия се провеждат от Нн** най-накрая

IV – участъци без Насипи с височина, Снегозащитни по-голяма от Нн. Дълбоки мероприятия не се провеждат траншейни изкопи, чиито откоси задържат цялото количество пренесен и отлаган от виелиците сняг

*НС е максималната дебелина на снежната покривка в m за 10-годишен период.

**Нн е необходимата височина на насипа: $N_n = N_C + 0,8 \text{ m}$.

4. Снегозащита на пътищата

4.1. Крайпътни зелени пояси

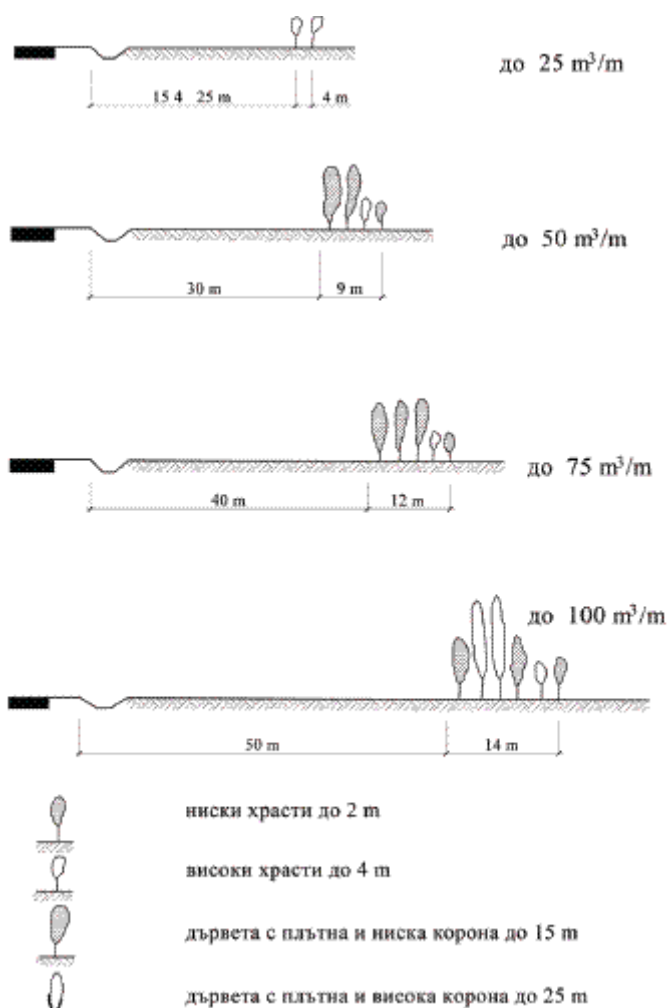
Снегозащитните зелени пояси се изграждат по схемите, показани на фиг.

1. Разстоянието до пътя, широчината и броят на редовете в пояса са в зависимост от обема на снеготрансферта (табл. 4). Между редовете в пояса се осигурява разстояние 2,50 m, а между отделните дървета и храсти в редовете - 0,7 m.

Таблица 4

Номер на схемата	Обем на снеготрансферта, m^3/m	Разстояние от ръба на пътното платно, m	Широчина на зеления пояс, m	Брой на редовете в пояса

I	25	20	4	2
II	26 – 50	30	9	4
III	51 – 75	40	12	4
IV	76 – 100	50	24	6



Фиг. 1. Схеми на снегозащитни зелени пояси

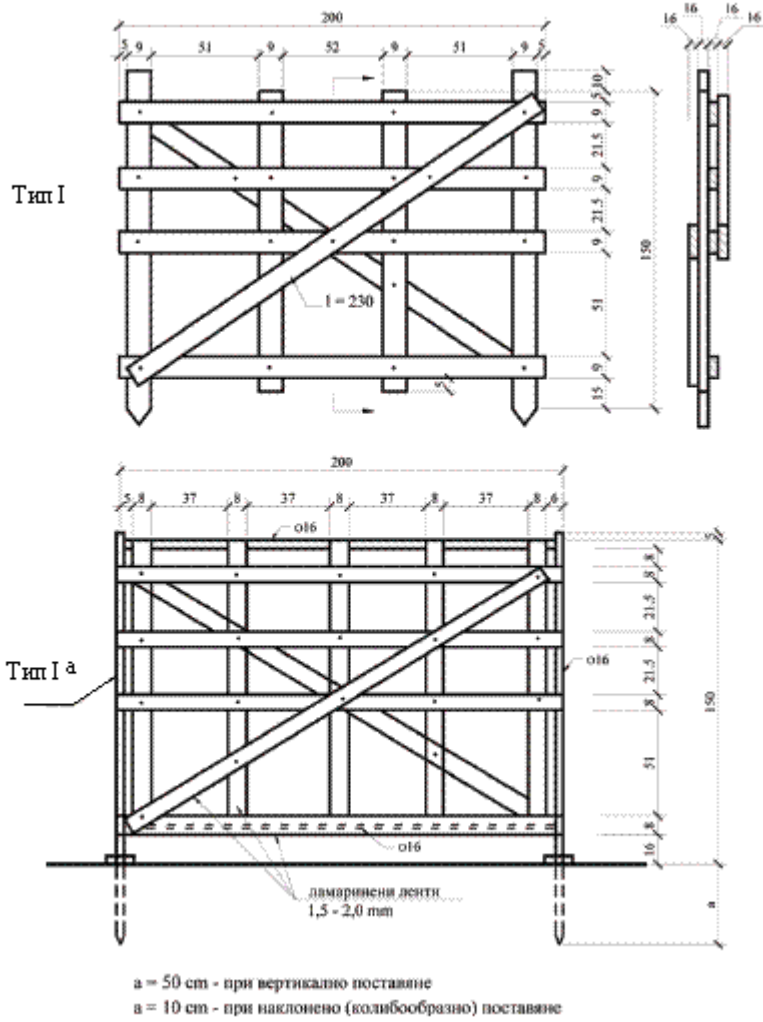
4.2. Предпазни огради от преносими инвентарни щитове

4.2.1. Предпазните огради от преносими инвентарни щитове (фиг. 2 и 3) се изграждат от преносими инвентарни елементи.

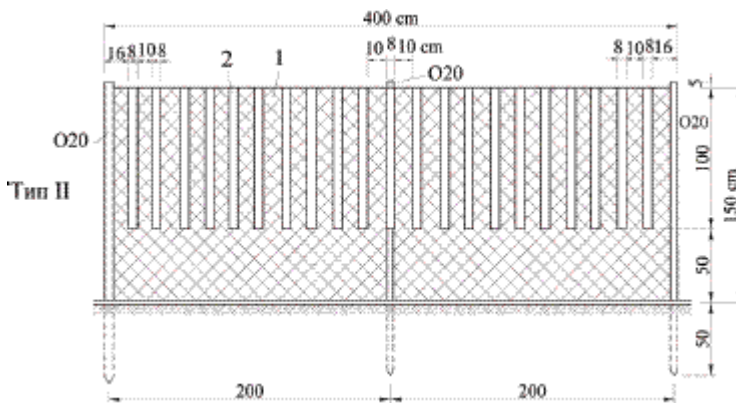
Техническите характеристики на използваните типове инвентарни щитове трябва да отговарят на изискванията на табл. 5. Те трябва да са устойчиви на ниски температури, да са удобни за пренасяне, монтиране и съхранение и да имат продължителен експлоатационен срок.

Таблица 5

Показатели	Единица мярка	Инвентарен щит	
		тип I	тип II
1	2	3	4
Височина	m	1,50	1,50
Дължина	m	2,00	4,00
Обща решетъчност	%	60	60
Решетъчност в горната половина	%	50	48
Решетъчност в долната половина	%	70	72
Коефициент на разпределение на решетъчността	%	1,40	1,50
Разход на материали за един щит	m ³ kg	0,03	Телена мрежа (13) Арматура (15) Ламарина (10 – 12)
Маса на един щит	kg	22 – 25	38 ? 40



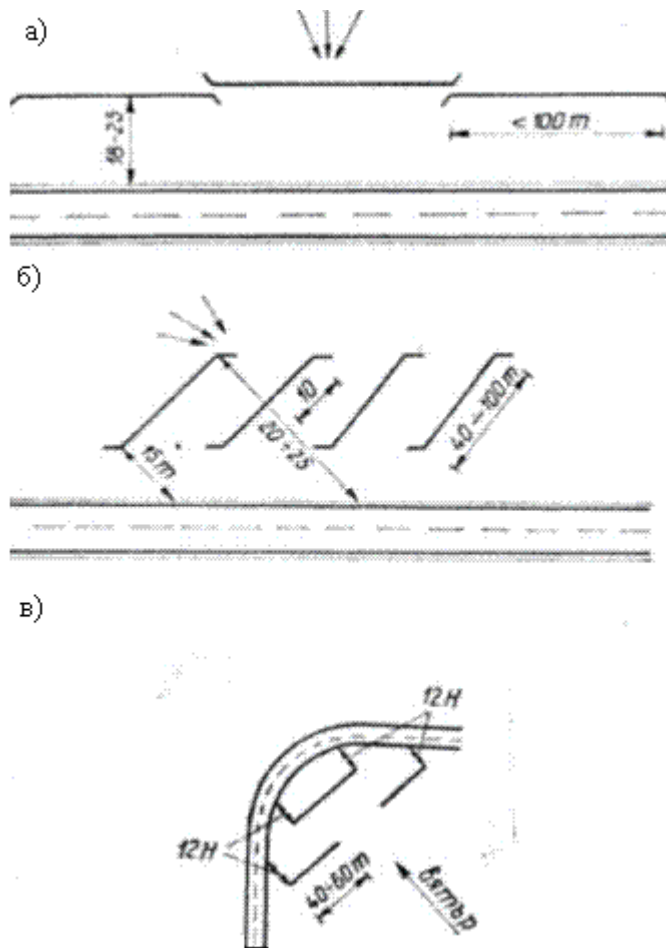
Фиг. 2



Фиг. 3

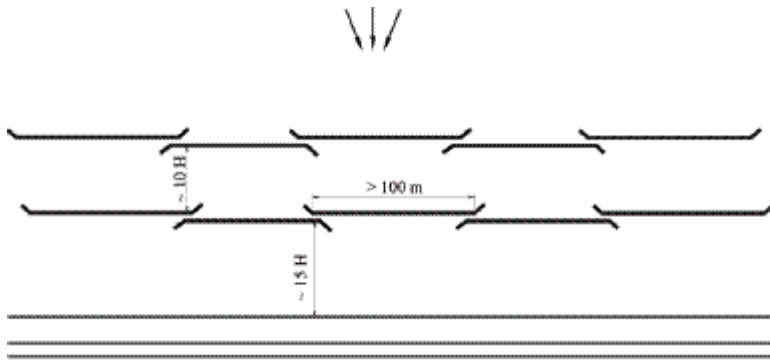
4.2.2. Разполагането на предпазните снегозащитни огради спрямо пътя

зависи от посоката на преобладаващите ветрове, обема на снеготрансporte, трасето на пътя и др. По възможност снегозащитните огради се монтират перпендикулярно на посоката на преобладаващите ветрове. На фиг. 4 са показани принципни схеми за разполагане на оградите. На фиг. 5 е илюстрирано разполагането на предпазни снегозащитни огради в повече от 1 ред. Ориентировъчните разстояния на снегозащитните огради от ръба на банкета в зависимост от обема на снега, пренесен през пътя за един зимен период, са посочени в табл. 6.



Фиг. 4. Разполагане на снегозащитни огради в зависимост от посоката на вятъра:

а) успоредно на пътя; б) косо на пътя; в) в крива



Фиг. 5. Разполагане на предпазни снегозащитни огради в повече от 1 ред
Таблица 6

Обем на снеготрансферта, m ³ /m	Разстояние от ръба на банкета до оградата при височина на снеготръжачката ограда H = 1,50 m, m
Под 25	20 ? 25
26 ? 50	35
51 ? 75	45
Над 76	55

4.2.3. Снегозащитните огради се изпълняват 10 дни преди очакваната дата на първия снеговалеж.

4.3. Снегочистване на пътищата

Снежните маси се разчистват по цялата ширина на пътното платно.

Отстранените снежни маси се изхвърлят извън пътното платно и се разстилат в обтекаеми за снежноветровия поток форми с наклони на откосите 1:6 ? 1:8. Изхвърленият сняг не трябва да намалява видимостта на пътя, особено в зоните на пътните кръстовища.

4.4. Разчистване на снежната покривка от платното за движение

4.4.1. Разчистването на снежната покривка от платното за движение по републиканските пътища с нива на зимно поддържане А и Б трябва да започне веднага след побеляване на платното за движение, а по тези с нива на зимно поддържане В и Г снегочистването трябва да започне при дебелина на снежната покривка с 2 ? 3 cm по-малка от стойностите съгласно табл. 1.

4.4.2. По общинските пътища с нива на зимно поддържане N-1 снегочистването трябва да започне веднага след побеляването на платното за движение, а по тези с нива на зимно поддържане N-2 и N-3 снегочистването трябва да започне при дебелина на снежната покривка с 2 ? 3 cm по-малка от стойностите съгласно табл. 2.

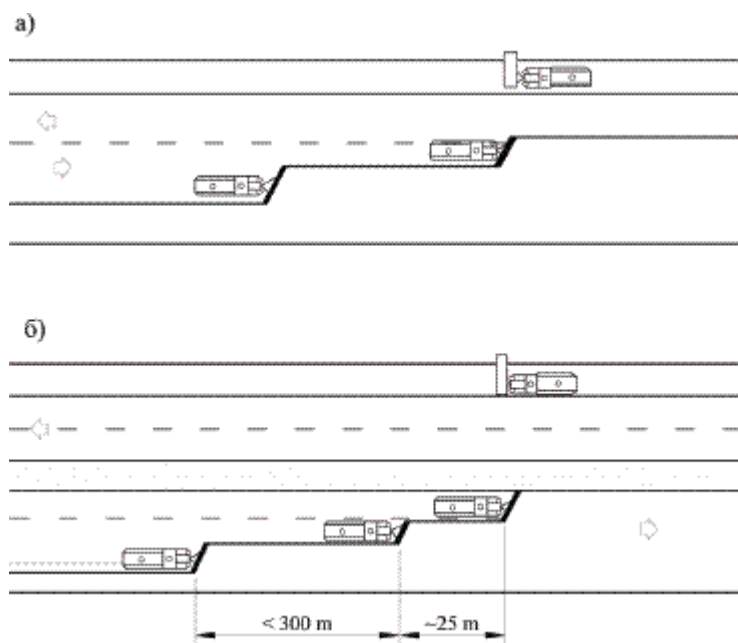
4.4.3. Снежната покривка по пътищата се отстранява чрез последователно изтласкване на снега от оста на пътя към банкетите. Снегоринните машини могат да се движат непрекъснато по време на снеговалежа (патрулна система на снегочистване) или периодично през определен интервал от време (периодично снегочистване).

4.4.4. Времето между две последователни преминавания на снегорините се избира така, че дебелината на образувалата се снежна покривка върху платното за движение да е не по-голяма от посочените стойности в табл. 1 (за републиканските пътища) или табл. 2 (за общинските пътища).

4.4.5. Патрулната система на снегочистване се прилага при снеговалеж по републиканските пътища, при които е необходимо да се осигурят нива на зимно поддържане А или Б, и по общинските пътища с ниво на зимно поддържане N-1 или N-2. При тази система на снегочистване комплекти от снегоринни машини, включващи 2 ? 4 броя леки и тежки едностранни снегоринни плуга, се движат непрекъснато през цялото време на снеговалежа и последователно изтласкват падналия сняг от оста на пътя към банкетите.

4.4.5.1. Броят на снегоринните машини се избира в зависимост от широчината на платното за движение.

4.4.5.2. Снегочистването се извършва по схемите, показани на фиг. 6.



Фиг. 6. Схеми на патрулно снегочистване:

а) при двулентови пътища; б) при автомагистрали

4.4.5.3. При патрулно снегочистване се препоръчва при започване на снеговалежа пътната повърхност да се обработи с химични вещества в количество 80 ? 100 g/m² магнезиева луга или 10 ? 20 g/m² промишлена сол, за да се предотврати залепването и уплътняването на снега върху пътното платно. При интензивни и продължителни снеговалежи се

разпръскват химични вещества след 2 ? 3 преминавания на снегоринните машини.

4.4.5.4. Солните разтвори за предотвратяване на уплътняването на снега се разпръскват непосредствено след започване на снеговалежа. При използване на промишлена сол се спазват следните изисквания:

а) при слаб снеговалеж солта се разпръсква 30 ? 40 min след започване на снеговалежа;

б) при силен снеговалеж солта се разпръсква 15 ? 20 min след започване на снеговалежа.

4.4.6. Периодичното снегочистване при снеговалеж се извършва по републиканските пътища с нива на зимно поддържане В и Г и по общинските пътища с ниво на зимно поддържане N-3 и N-4 с комплект от снегоринни машини или единични едностранни или двустранни снегоринни гребла.

4.4.6.1. При интензивни снеговалежи, придружени от частични снегонавявания на пътното платно, се допуска да се изпълняват само работите по почистването на платното за движение. В тези случаи широчината на почистваното платно за движение по републиканските пътища с нива на зимно поддържане А и Б и по общинските пътища с нива на зимно поддържане N-1 и N-2 може да бъде намалена до 5 ? 6 m с оглед създаване на условия за двупосочно движение с ниски скорости. Отстраняването на снежните маси в краищата на платното за движение се извършва след спиране на снеговалежа.

4.4.6.2. При интензивни снеговалежи по републиканските пътища с ниво на зимно поддържане Г и по общинските пътища с нива на зимно поддържане N-3 и N-4 се допуска снегочистване само на една лента за движение с уширение за разминаване през 200 ? 300 m.

4.4.6.3. При много неблагоприятни климатични условия (снежни бури, интензивни снежни виелици с големи снегонавявания), когато не може да се осъществи ефективно снегочистване, се допуска работите да се преустановят до спиране на вятъра и подобряване на времето. В тези случаи се предприемат мерки в съответствие с оперативния план за действие при утежнени зимни условия.

4.5. Начини за обезопасяване срещу хлъзгане

4.5.1. Разпръскване на минерални материали:

4.5.1.1. Разпръскването на минерални материали (опесъчаването) на пътищата се извършва с пясък, каменни фракции, сгурия и др., които отговарят на изискванията по табл. 1 от наредбата.

4.5.1.2. Солта и пясъкът предварително се смесват, като пясъко-солените смеси се използват в съотношение 150 ? 200 kg сол на 1 m³ пясък.

4.5.1.3. Разходните норми на минералните материали за опесъчаване са 100 ? 300 g/m² при пътни участъци с нормални условия на движение и 300 ? 500 g/m² при пътни участъци с тежки условия на движение (определени в забележките към табл. 1).

4.5.1.4. При междинни опесъчавания по време на снеговалеж разходните норми са 100 ? 200 g/m².

4.5.1.5. Опесъчаването се прилага предимно по републикански пътища с

нива на зимно поддържане В или Г и по общински пътища с нива на зимно поддържане N-2, N-3 и N-4.

4.5.1.6. При републикански пътища с нива А и Б и при общински пътища с ниво N-1 опесъчаването се прилага само когато не е разрешено използването на химични вещества или тяхното използване е неефективно (когато температурите са по-ниски от минималните съгласно табл. 5 от наредбата).

Опесъчаването се извършва приоритетно в зависимост от степента и нивото на зимно поддържане на пътя. То се изпълнява по предварително одобрени схеми.

Минералните материали се разпръскват по цялата широчина на платното за движение.

4.5.2. Разпръскване на химични вещества:

4.5.2.1. За обезопасяване на пътищата срещу хлъзгане за стопяване на снега и леда се използват най-често следните химични вещества: техническа сол (NaCl), магнезиева луга (воден разтвор на MgCl_2) и калциев двухлорид (CaCl_2).

4.5.2.2. Солта трябва да отговаря на изискванията по табл. 2 от наредбата.

4.5.2.3. Използваната при зимното поддържане магнезиева луга трябва да отговаря на изискванията по табл. 3 от наредбата.

4.5.2.4. Разходните норми на химичните вещества за стопяване на снега и леда, както и условията за тяхното използване са съгласно табл. 5 от наредбата.

4.5.2.5. При снегопочистване по време на снеговалеж може да се използват химични вещества за предотвратяване на уплътняването и залепването на снега върху пътното покритие в количество $80 \text{ ? } 100 \text{ g/m}^2$ магнезиева луга или $10 \text{ ? } 20 \text{ g/m}^2$ промишлена сол.

4.5.2.6. При използване на магнезиева луга първото разпръскване се извършва веднага след започване на снеговалежа.

4.5.2.7. При използване на техническа сол при слаб снеговалеж първото разпръскване се извършва $30 \text{ ? } 45 \text{ min}$ след началото на снеговалежа, а при силен снеговалеж - след $15 \text{ ? } 20 \text{ min}$.

4.5.2.8. При интензивни и продължителни снеговалежи се извършват повторни разпръсквания на химични вещества след всеки $2 \text{ ? } 3$ преминавания на снегоринните машини.

4.5.3. Изисквания към машините и съоръженията за разпръскване:

4.5.3.1. Материалите за обезопасяване на пътищата срещу хлъзгане се разпръскват със специални уредби, монтирани на товарни автомобили.

Уредбите се оборудват с дозиращи устройства.

4.5.3.2. Устройството за дозиране на твърди материали трябва да позволява регулиране на разходната норма в границите $5 \text{ ? } 50 \text{ g/m}^2$ за химичните вещества във вид на кристали и $100 \text{ ? } 500 \text{ g/m}^2$ за минералните материали. Устройството трябва да позволява регулиране на количеството на разпръскваните материали в зависимост от скоростта на движение на използвания автомобил.

4.5.3.3. Устройството за разпръскване на водни разтвори на химични вещества се оборудва с помпа за пръскане под налягане $0,2 \text{ ? } 0,3 \text{ MPa}$.

Дозиращото устройство трябва да позволява регулиране на разпръскваните количества водни разтвори в границите от 30 до 150 g/m².

4.5.3.4. Разпръскващото устройство трябва да осигурява равномерно разпределение на материалите върху платното за движение. За целта то трябва да позволява регулиране на широчината на разпръскване в границите от 2 до 6 m при устройство с един разпределител и от 4 до 12 m при устройство с два разпределителя.

Информационно приложение № 4

към чл. 18, ал. 2

(Попр. – ДВ, бр. 95 от 2012 г.)

Машини и съоръжения за снегочистване и условия за ефективното им използване

Снегоринни машини и съоръжения	Максимална плътност на снега за ефективно използване на машините, g/cm ³	Максимална дебелина на снежния пласт, m		Видове работи, при които е целесъобразно използването на машините	
		при използване на пълната широчина на снегоринния плуг	при използване на част от широчина на снегоринния плуг	основни работи	други работи
Леки едностранни плугове, монтирани на автомобили или на трактор с мощност до 100 к.с.	0,30	до 0,30	0,70	Разчиства не на снежните покривки патрулната система	Разчиства на поснегонавявания с малка дебелина; уширяване на ивицата на разчистване
Тежки едностранни плугове, монтирани на автомобили	0,40	до 0,60 – на къси участъци; до 0,40 – на дълги участъци	0,80	Разчиства не на снежните покривки на снегонавявания със средна дебелина	Уширяване на ивицата на разчистване при снегонавявания с отстраняване на снежни валове върху банкетите
Тежки едностранни или двустранни	0,60	до 1,00	1,20	Разчиства не на снегонавявания с голяма дебелина	Разчиства на дебели снежни покривки в

плугове,
монтирани на
трактори с
мощност над
100 к.с.

дебелина; планински
пробиване на райони
траншеи

Роторни и
фрезерни
снегорини

0,70

до 1,50 – за
едно минаване
до 1,50;
неограничена
дебелина на
снежния пласт
при
снегопочиства
не на пластове

–

Разчиства Отстраняв
не на снежните на снежни
покривки иливалове върху
снегонавявани банкетите
я с голяма
дебелина

Автогрейд
ери

0,60

0,50

0,60

Разчиства Отстраняв
не на снежните на снежни
снегонавявани валове в
я със средна съчетание с
дебелина, роторни
отстраняване снегоринни
на уплътнен машини
сняг

Булдозери

0,70

до 1,00 – за
едно минаване;
неограничена
дебелина на
снежния пласт
при
снегопочиства
не на пластове

–

Разчиства Отстраняв
не на снежните на
снегонавявани уплътнен сняг;
я с голяма изграждане на
дебелина, вкл. снегозадържащ
снежни лавини и снежни
валове